

РЭМО

Усилитель интернет-сигнала для 2G/3G/4G/4G+/5G* сетей

BAS-2013 FLAT MINI INDOOR**

ПАСПОРТ

Благодарим Вас за выбор нашего 2G/3G/4G/4G+/5G усилителя интернет-сигнала BAS-2013 FLAT MINI INDOOR! Усилитель интернет-сигнала может повысить уровень принимаемого сигнала, а также стабильность и качество передачи данных.

Усилитель интернет-сигнала BAS-2013 FLAT MINI INDOOR предназначен для оборудования, работающего в диапазоне частот 690-960МГц/1700-2700МГц/3400-3600МГц и имеющего порты для подключения внешних антенн. Усилитель интернет-сигнала подключается кабелями RG-174A/U длиной 0,5м. с разъемами SMA. При необходимости кабели могут быть удлинены аналогичным с волновым сопротивлением 50 Ом.

Для подключения к оборудованию может потребоваться адаптер SMA-CRC9 (TS9, FME и т.д.). Адаптеры SMA-CRC9 и SMA-TS9 идут в комплекте, дополнительный кабель и адаптеры на другие типы разъемов приобретается отдельно.

Усилитель интернет-сигнала поддерживает технологию MiMo в сетях 4G LTE и LTE+. Для этого подключайте оба разъема усилителя интернет-сигнала к разъемам вашего оборудования.

Усилитель интернет-сигнала BAS-2013 FLAT MINI INDOOR может быть установлена на любую горизонтальную поверхность.

* Рабочая полоса частот усилителя интернет-сигнала позволяет использовать его в перспективных сетях пятого поколения 5G 3500МГц. Фактическая работа в конкретной местности зависит от наличия базовых станций стандарта 5G.

Электрические характеристики

Частоты: 690-960МГц / 1700-2700МГц / 3400-3600МГц

Усиление, максимум: 7дБ / 12дБ / 7дБ

КСВн: <1.5:1

Поляризация: Х

Ширина диаграммы направленности:

горизонталь / вертикаль – 40° / 40°

Волновое сопротивление: 50 Ом

Технические характеристики

Разъемы : SMA

Длина кабелей: 0,5 м

Габариты (без кабелей): 160x175x75 мм

Вес, не более: 1.0 кг

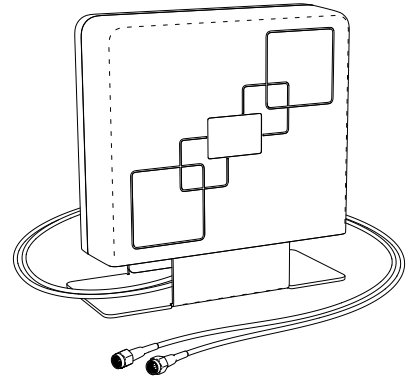
Материал корпуса: УФ-стойкий полимер

Способ монтажа: установка на

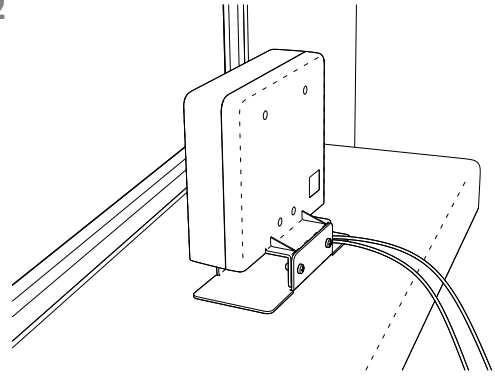
горизонтальные поверхности

Рабочие температуры: +1°C~+65°C

Шаг 1



Шаг 2



* - BAS-2013 ФЛЭТ МИНИ ИНДОР

РЭМО

Усилитель интернет-сигнала для 2G/3G/4G/4G+/5G* сетей

BAS-2013 FLAT MINI INDOOR**

ПАСПОРТ

Благодарим Вас за выбор нашего 2G/3G/4G/4G+/5G усилителя интернет-сигнала BAS-2013 FLAT MINI INDOOR! Усилитель интернет-сигнала может повысить уровень принимаемого сигнала, а также стабильность и качество передачи данных.

Усилитель интернет-сигнала BAS-2013 FLAT MINI INDOOR предназначен для оборудования, работающего в диапазоне частот 690-960МГц/1700-2700МГц/3400-3600МГц и имеющего порты для подключения внешних антенн. Усилитель интернет-сигнала подключается кабелями RG-174A/U длиной 0,5м. с разъемами SMA. При необходимости кабели могут быть удлинены аналогичным с волновым сопротивлением 50 Ом.

Для подключения к оборудованию может потребоваться адаптер SMA-CRC9 (TS9, FME и т.д.). Адаптеры SMA-CRC9 и SMA-TS9 идут в комплекте, дополнительный кабель и адаптеры на другие типы разъемов приобретается отдельно.

Усилитель интернет-сигнала поддерживает технологию MiMo в сетях 4G LTE и LTE+. Для этого подключайте оба разъема усилителя интернет-сигнала к разъемам вашего оборудования.

Усилитель интернет-сигнала BAS-2013 FLAT MINI INDOOR может быть установлена на любую горизонтальную поверхность.

* Рабочая полоса частот усилителя интернет-сигнала позволяет использовать его в перспективных сетях пятого поколения 5G 3500МГц. Фактическая работа в конкретной местности зависит от наличия базовых станций стандарта 5G.

Электрические характеристики

Частоты: 690-960МГц / 1700-2700МГц / 3400-3600МГц

Усиление, максимум: 7дБ / 12дБ / 7дБ

КСВн: <1.5:1

Поляризация: Х

Ширина диаграммы направленности:

горизонталь / вертикаль – 40° / 40°

Волновое сопротивление: 50 Ом

Технические характеристики

Разъемы : SMA

Длина кабелей: 0,5 м

Габариты (без кабелей): 160x175x75 мм

Вес, не более: 1.0 кг

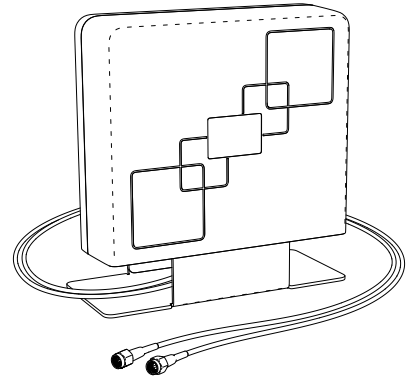
Материал корпуса: УФ-стойкий полимер

Способ монтажа: установка на

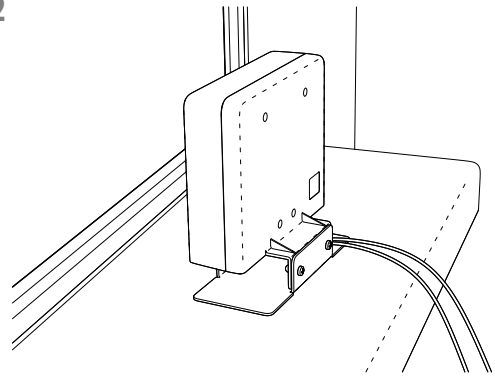
горизонтальные поверхности

Рабочие температуры: +1°C~+65°C

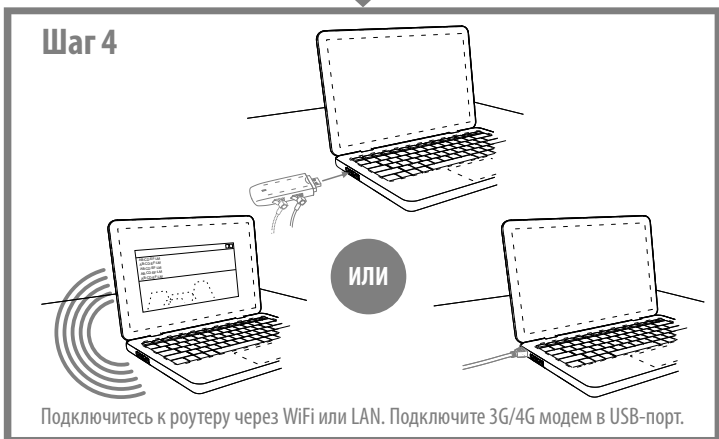
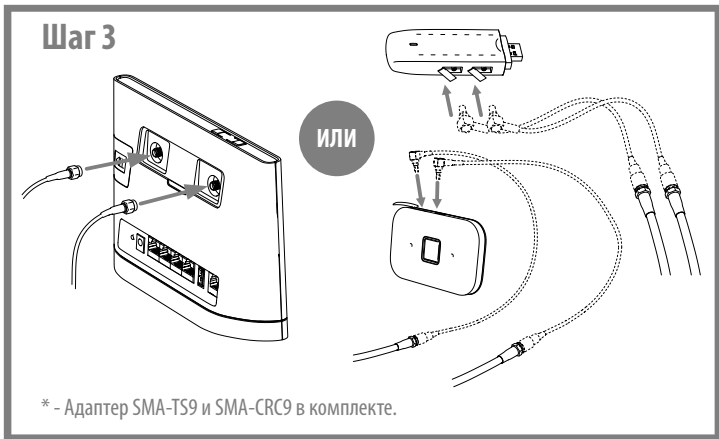
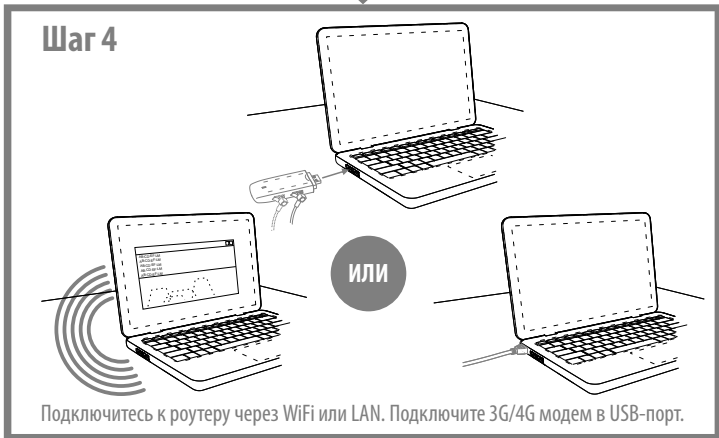
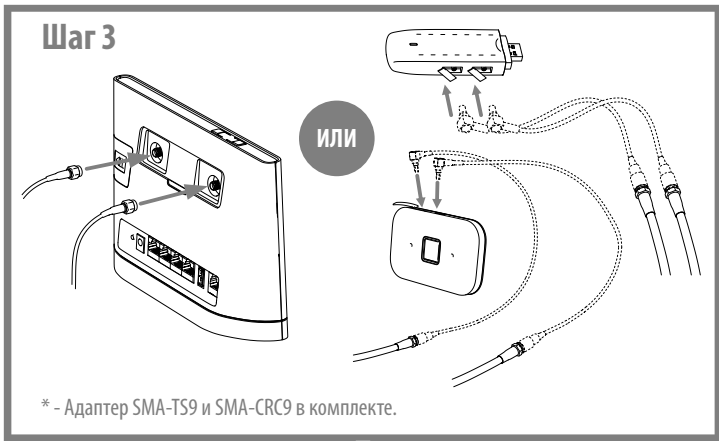
Шаг 1



Шаг 2



* - BAS-2013 ФЛЭТ МИНИ ИНДОР



Комплект поставки:

Усилитель интернет-сигнала BAS-2013, в сборе, шт.	1
Адаптер SMA-CRC9, шт.	2
Адаптер SMA-TS9, шт.	2
Гарантийный талон, шт.	1
Паспорт, шт.	1
Упаковка, шт.	1

v.1.4_20200519

Срок службы изделия – 3 года. Гарантийный срок эксплуатации 12 месяцев со дня продажи через розничную торговую сеть. При отсутствии отметки торговой организации, гарантийный срок исчисляется с даты изготовления изделия. Месяц и год изготовления изделия указаны в гарантийном талоне. В случае приобретения изделия дистанционным методом, гарантийный срок исчисляется с даты получения посылки на почте, от курьера или в транспортной компании. Гарантийный ремонт осуществляет предприятие-изготовитель. Не принимаются претензии по изделиям, имеющим механические повреждения, отличные от естественных следов эксплуатации. Изготовитель не может гарантировать качественный прием сигналов мобильной связи в местах недостаточного покрытия сетью, высокой загрузки базовых станций и в случае неверной установки и/или настройки усилителя интернет-сигнала. Отсутствие приёма сигнала, низкой скорости передачи данных, высоких задержек и т.п. в таких ситуациях не является основанием для признания усилителя интернет-сигнала неисправным. Рекламации с указанием подобной неисправности удовлетворению не подлежат.

Замечания, пожелания или предложения следует направлять по адресу:

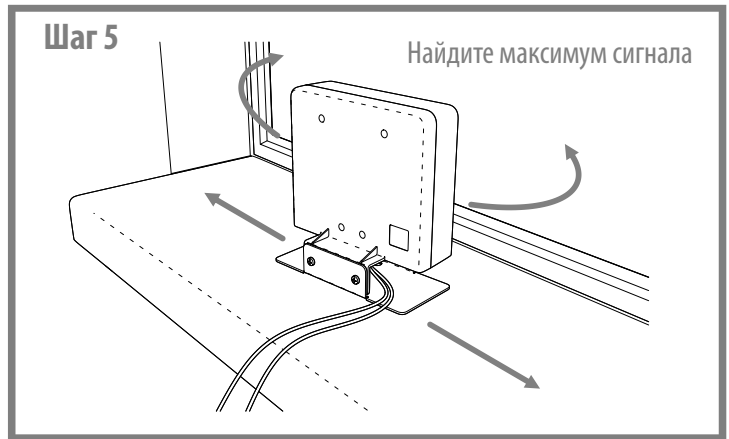
410052, Россия, Саратов, а/я 500

Тел.: 8(800) 775-07-94 (Пн-Пт, 08:00-17:00 по московскому времени)

E-mail: help@remo-zavod.ru; www.remo-zavod.ru

Наименование и адрес местонахождения изготовителя:

ООО «РЭМО-Технологии», 410033, Россия, г. Саратов, пр. 50 лет Октября 101, литер ПЗ, офис 222



Комплект поставки:

Усилитель интернет-сигнала BAS-2013, в сборе, шт.	1
Адаптер SMA-CRC9, шт.	2
Адаптер SMA-TS9, шт.	2
Гарантийный талон, шт.	1
Паспорт, шт.	1
Упаковка, шт.	1

v.1.4_20200519

Срок службы изделия – 3 года. Гарантийный срок эксплуатации 12 месяцев со дня продажи через розничную торговую сеть. При отсутствии отметки торговой организации, гарантийный срок исчисляется с даты изготовления изделия. Месяц и год изготовления изделия указаны в гарантийном талоне. В случае приобретения изделия дистанционным методом, гарантийный срок исчисляется с даты получения посылки на почте, от курьера или в транспортной компании. Гарантийный ремонт осуществляет предприятие-изготовитель. Не принимаются претензии по изделиям, имеющим механические повреждения, отличные от естественных следов эксплуатации. Изготовитель не может гарантировать качественный прием сигналов мобильной связи в местах недостаточного покрытия сетью, высокой загрузки базовых станций и в случае неверной установки и/или настройки усилителя интернет-сигнала. Отсутствие приёма сигнала, низкой скорости передачи данных, высоких задержек и т.п. в таких ситуациях не является основанием для признания усилителя интернет-сигнала неисправным. Рекламации с указанием подобной неисправности удовлетворению не подлежат.

Замечания, пожелания или предложения следует направлять по адресу:

410052, Россия, Саратов, а/я 500

Тел.: 8(800) 775-07-94 (Пн-Пт, 08:00-17:00 по московскому времени)

E-mail: help@remo-zavod.ru; www.remo-zavod.ru

Наименование и адрес местонахождения изготовителя:

ООО «РЭМО-Технологии», 410033, Россия, г. Саратов, пр. 50 лет Октября 101, литер ПЗ, офис 222