

Нагрев усилителя в процессе эксплуатации не является признаком неисправности, это его нормальный режим работы.

Не используйте усилитель в грозу! Статический грозовой разряд выведет усилитель из строя. Для предотвращения подобных случаев необходимо заземлить мачту антенны или установить грозозащиту.

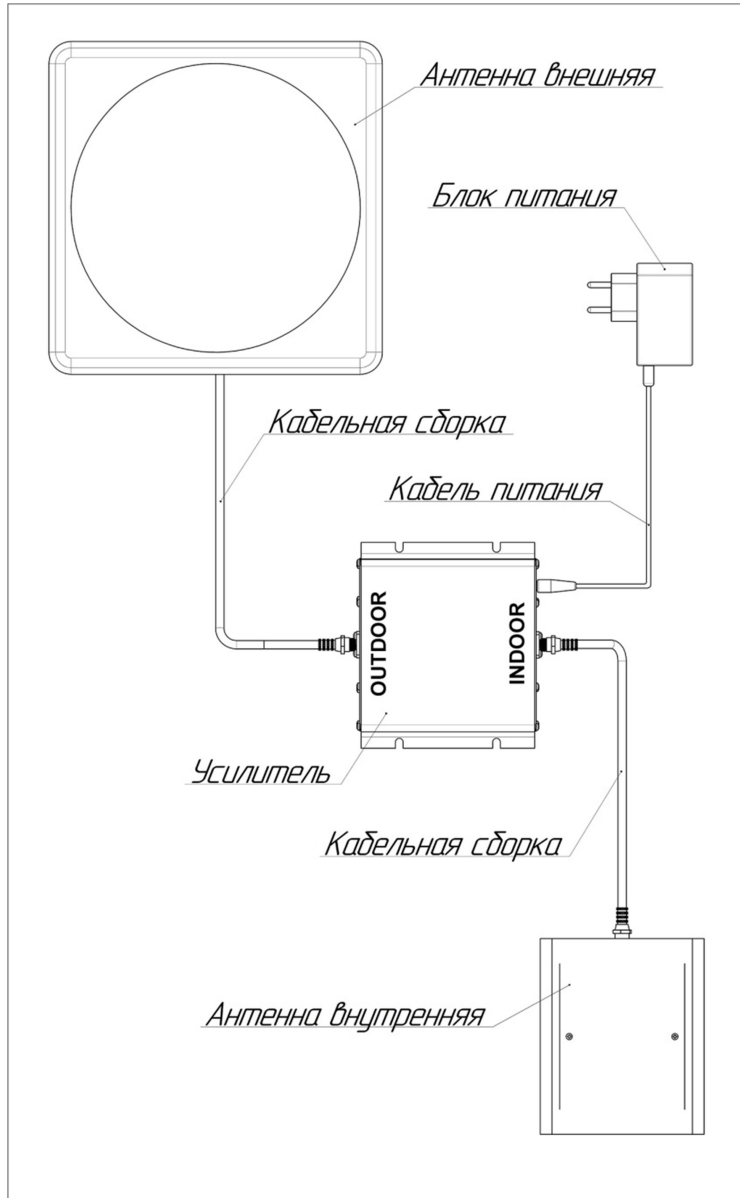


Схема 3 – Подключение комплекта

За более подробной информацией обращайтесь на наш сайт www.kroks.ru

2297



ООО «Крокс Плюс»

394005, г. Воронеж, Московский пр. 133-263

+7 (473) 290-00-99

info@kroks.ru

www.kroks.ru

Комплект усиления сигнала сотовой связи LTE 1800 и GSM 1800

KRD-1800

Паспорт.

1. Назначение

Комплект представляет собой готовое решение для усиления сотового сигнала LTE 1800 и GSM 1800 в зонах неуверенного приёма: в загородном доме, на даче, в офисе. Комплект предназначен для использования в помещениях, где сотовый сигнал плохой или отсутствует, а вне помещения уровень сигнала приемлемый или хороший.

Комплект рекомендуется для небольших помещений площадью до 200 м². В зависимости от уровня входного сигнала площадь покрытия составит от 50 до 200 м². Чем ниже уровень входного сигнала, тем меньше площадь покрытия усиленным сигналом.

Приобретая изделие, проверьте его комплектность. **Внимание! После покупки комплекта претензии по некомплектности не принимаются!**

2. Комплект поставки

Наименование	Кол-во
Антенна внешняя KROKS KP14-1800F	1
Антенна внутренняя KROKS KP7-1700/2400F	1
Сборка кабельная RG-6U 75 Ом F(male) – F(male) 10 м	2
Усилитель KROKS RK1800-60F	1
Блок питания	1
Кронштейн КН-200 для внешней антенны	1
Кронштейн КПЗ для внутренней антенны	1
Комплект метизов для крепления кронштейнов	1
Паспорт к комплекту	1
Упаковка	1

3. Технические характеристики антенн

	KP14-1800	KP7-1700/2400
Рабочий диапазон частот, МГц	1710-1880	1700-2400
Коэффициент усиления в рабочем диапазоне частот, дБ	14	7-8
КСВ в рабочем диапазоне частот, не более	1,6	1,6
Стандарт связи	LTE 1800, GSM 1800	
Поляризация	линейная	
Тип разъёма	F(female)	
Тип исполнения	направленная, панельная	

В связи с постоянным совершенствованием конструкции и технических характеристик изготовитель оставляет за собой право вносить изменения в конструкцию и комплектацию данного изделия.

4. Сборка и установка внешней антенны

Определите оптимальное место для установки внешней антенны. Используйте сотовый телефон для поиска лучшего сигнала сотовой сети. Измерьте сигнал, принудительно переведя телефон в режим 2G. По возможности обойдите вокруг здания, в котором необходимо усилить сигнал, и определите, с какой стороны поступает наилучший сигнал. Сделайте несколько звонков, чтобы убедиться в правильности места установки внешней антенны.

Установите на стену и надёжно закрепите кронштейн при помощи дюбелей и шурупов из комплекта поставки.

Прикрутите к задней стенке антенны угловой кронштейн. Установите на угловой кронштейн хомут, как показано на схеме 1. Установите антенну на кронштейн, зафиксировав ее хомутом. Стрелка на задней стенке внешней антенны должна быть расположена вертикально.

При установке внешней антенны выше кровли для защиты от попадания молнии используйте заземление или гродозащитные компоненты!

Накрутите один разъём кабельной сборки на разъём внешней антенны. Разъём кабельной сборки, для подключения внешней антенны имеет резиновый уплотнитель для герметизации соединения. Второй разъём кабельной сборки накрутите на разъём **OURDOOR** усилителя.

Кабельные сборки выполнены из кабеля с малым затуханием сигнала на высоких частотах. Не меняйте кабели на какие-либо другие, например телевизионные.

Наведите антенну на базовую станцию, найдя положение, при котором сигнал максимален. Для точной ориентации антенны используйте анализатор спектра или специальные приложения для смартфонов, позволяющие навести антенну по максимальному значению сигнала.

Зафиксируйте антенну на кронштейне, затянув гайки хомута. Проложите кабельную сборку от внешней антенны до усилителя, не допуская резких перегибов.

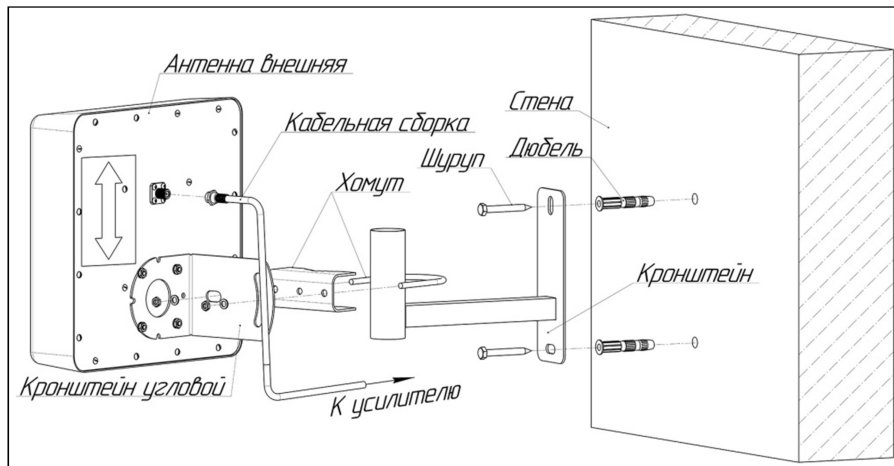


Схема 1 – Монтаж антенны на кронштейн КН-200

5. Установка внутренней антенны

Установите внутреннюю антенну на стене в помещении, в котором необходимо улучшить связь, как показано на схеме 2.

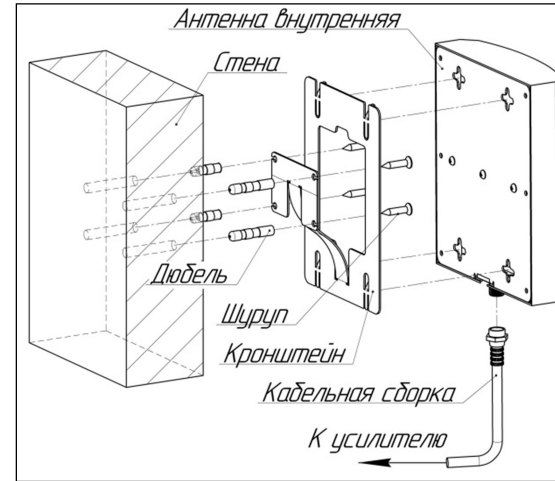


Схема 2. Монтаж внутренней антенны

Выбирая место установки внутренней антенны, постарайтесь обеспечить максимальную развязку между внешней и внутренней антенной. Развязка необходима для исключения самовозбуждения усилителя и создания помех базовым станциям операторов сотовой связи.

Необходимая электромагнитная развязка между антеннами может быть обеспечена следующим образом:

- разместите внутреннюю и внешнюю антенны по разные стороны кровли, стен, перекрытий здания, используя их экранирующие и поглощающие свойства;

- разнесите внутреннюю и внешнюю антенны друг от друга на расстояние не менее 15-20 метров и направьте их в противоположные стороны;

- ориентируйте внешнюю антенну на вертикальную поляризацию, а внутреннюю – на горизонтальную.

Накрутите один разъём кабельной сборки на высокочастотный разъём внутренней антенны. Второй разъём кабельной сборки накрутите на высокочастотный разъём **INDOOR** усилителя.

6. Установка и подключение усилителя

Установка и регулировка усилителя должны осуществляться только квалифицированными специалистами. Неправильная установка усилителя может нарушить работу сотовой системы и быть поводом для предъявления претензий со стороны операторов сотовой связи в адрес конечного потребителя.

Установите усилитель на расстоянии не менее 1 метра от нагревательных приборов и предметов выделяющих тепло (радиаторы отопления, печи, камины, дымоходы и т.п.). Нежелательно размещать усилитель в закрытых шкафах и в местах, где затруднена вентиляция.

Подключите кабельную сборку от внешней антенны к разъёму **OUTDOOR**, а от внутренней антенны к разъёму **INDOOR** усилителя. Подключите штекер кабеля блока питания к разъёму **POWER**.

ВНИМАНИЕ! Отсоединять разъемы антенных кабелей (OUTDOOR и INDOOR) при включенном питании усилителя категорически запрещается! Это может привести к выходу усилителя из строя. Обязательно отключайте питание POWER перед отсоединением антенных кабельных сборок от разъемов усилителя.

После включения блока питания усилителя в электрическую сеть загорится LED индикатор «**POWER**». Включите сотовый телефон и проверьте наличие связи и уровень сигнала. Проверьте зону покрытия внутренней антенны. При необходимости перенесите внутреннюю антенну в другое место.

Во избежание выхода усилителя из строя следует использовать адаптер питания только из комплекта поставки.